

---

# LED Corn Lights

## LED Retrofit - Lampe

### Ersatz für 42 Watt CFL (Kompaktleuchtstofflampen)

---

65mm Ø

IP 65



3.700 lm  
klar

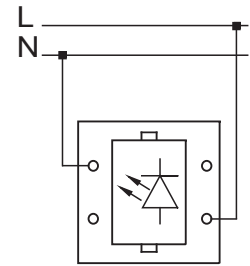
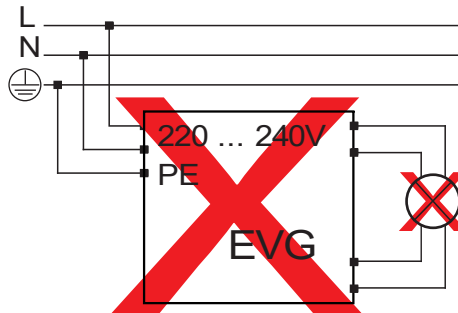
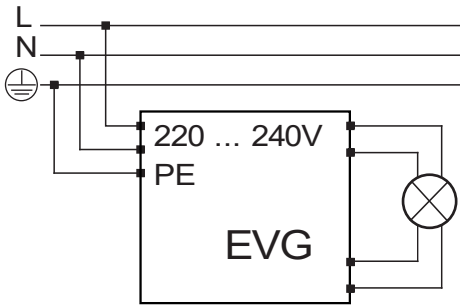
150 lm/W

**HG-CB5-HS25W G24q**  
25W

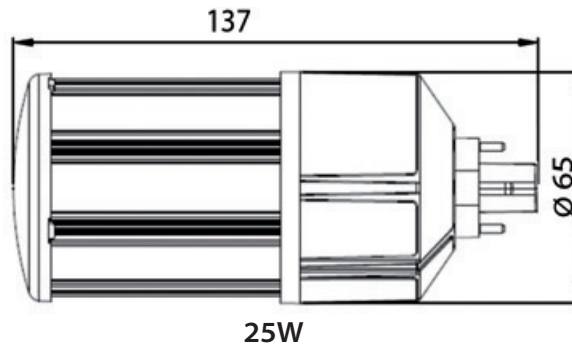
#### Geeignet zum Betrieb:

- an Netzspannung (230V)
- direkt an konventionellem Vorschaltgerät \*  
\* ohne Änderung an der Leuchte, zusätzliche Verlustleistung max. 1 - 2W
- **Achtung:** Elektronische Vorschaltgeräte müssen abgeklemmt und überbrückt werden !!!
- Lebensdauer: 50.000 h LM 80
- 5 Jahre Garantie, 360 Grad Abstrahlwinkel, 150 lm/W
- CE, RoHS, UL, SAA
- Passive Kühlung

**Installationsanleitung:**



**Abmessung:**



**Spezifikation:**

<b>Produktname</b>	<b>HG-CB5-HS25W</b>
Nennleistung	25 W
Eingangsspannung	AC100~240V(50~60Hz)
Farbtemperatur	2.700 ~ 6.500 K
Leistungsfaktor	>0.95
Farbwiedergabe	>80 Ra
Lichtstrom	3.700 lm
LED Anzahl	144 Stück LG 5630
Sockel	G24q
Gehäusetemperatur	60 °C
Arbeitstemperatur	-20 ~ +50 °C
Lagertemperatur	-30 ~ +80 °C
IP-Bewertung	IP65
Abmessungen	Ø 65 * 137 mm
Nettogewicht	332 g
LED Abdeckung	Standard klar, Optional matt
Zertifikate	CE RoHS UL SAA

LED Corn Light CB5 HS25W G24q 180401.pdf